



HOT TUB AND SPA ESSENTIALS

### Manual Spa Vacuum

#### Main Units

- A. Upper Rod
- B. Upper Tube
- C. Lower Rod
- D. Lower Tube

#### Accessories

- E. Suction Nozzle  
(assembled with Filter Basket on bottom)
- F. Skimmer
- G. Wide Mouth Suction Nozzle
- H. Wide Mouth Brush
- I. Wall Mount Holder

#### INTRUCTIONS

- 1) Assembly of main body  
Insert the upper rod inside upper tube from top to the end of the upper tube. Connect the upper rod with lower rod by screwing together the threaded connector as shown.
- 2) Gently place the bottom of the lower rod into the central opening of the lower tube. Slide the upper tube inside until it meets with the lower tube screw connector. Connect together the upper and lower tubes by turning the upper tube clockwise.

#### TO CLEAN YOUR POOL OR SPA

Always start by priming the unit by placing the nozzle underneath the surface of the water. Pump the unit's handle in and out several times to remove air that may be trapped inside. Then, with the handle pushed completely in, pull the handle out to draw debris in.

The vacuum comes with different accessories (suction nozzle, wide mouth suction nozzle and brush) to help you easily clean away dirt and debris.

Use the suction nozzle to remove rocks and larger debris. Use the wide mouth suction nozzle and brush to scrub and remove dirt from stubborn spots. Use the skimmer to remove floating objects such as leaves.

#### ASSEMBLY OF ACCESSORIES

- 1) Suction Nozzle  
Push the suction nozzle onto the lower tube collar until it is in a locking position as shown (you will hear a "click" sound).
- 2) Wide Mouth Nozzle  
Position the bottom opening of the wide mouth nozzle onto the suction nozzle. Push in the wide mouth nozzle until it stops.
- 3) Brush  
Slide the brush into the slot on the opening of the wide mouth suction nozzle.
- 4) Skimmer  
Position the bottom opening of the skimmer onto the suction nozzle. Push the skimmer on until it stops.
- 5) Wall Mount Holder  
Place the wall mount holder onto the wall at a height that is high enough for hanging the complete unit. Use screws (not included) to secure the wall mount holder onto the wall.

**WARNING! THIS IS NOT A TOY. ALWAYS STORE THE UNIT OUT OF THE REACH OF CHILDREN.**

#### EMPTYING THE FILTER BASKET

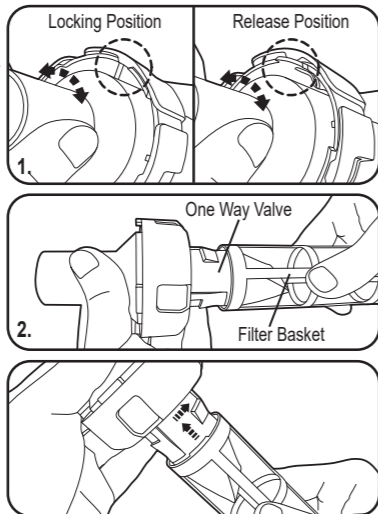
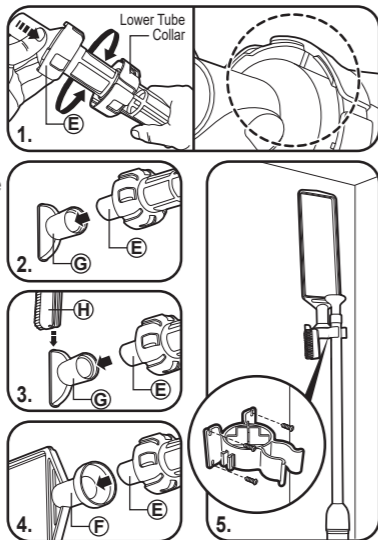
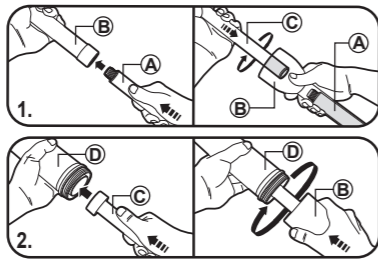
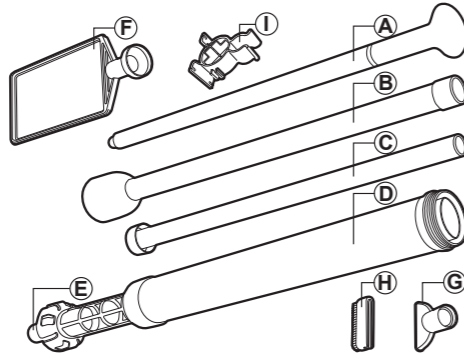
1. Twist the suction nozzle clockwise or anticlockwise to the release position, and then pull it out from the lower tube collar.
2. Grasp the plastic area at the base of the filter basket (DO NOT GRASP THE FILTER BASKET SCREEN). Rotate it anticlockwise until you feel it stop and then pull to remove it.
3. Rinse the filter basket with water to remove any debris caught inside.  
**CAUTION: DO NOT SCRAPE THE VACUUM OR NOZZLE AGAINST ACRYLIC SPAS, AS THIS MAY DAMAGE THE SURFACE OF THE SPA.**

Replacing the Filter Basket to Suction Nozzle. Locate the raised notches on the inside of the filter basket. Line these up with the locking tabs on the one way valve and then slide the filter basket onto the one way valve. Rotate the filter basket clockwise until it locks into place.

Insert the suction nozzle into the lower tube collar of the tube.

**AFTER USE, ALWAYS DRAIN WATER FROM THE UNIT BY REMOVING THE NOZZLE, AND DRY IT BEFORE STORING. DO NOT LEAVE THE UNIT IN THE POOL OR SPA WHEN NOT IN USE. DO NOT STORE UNDER DIRECT SUNLIGHT. DO NOT STORE OUTDOORS OR IN A LOCATION WHERE THE TEMPERATURE FALLS BELOW FREEZING.**

K738/SPA  
Made in China / Fabriqué en Chine  
Fabricado en China / Fatto in Cina  
Hergestellt in China / Gemaakt in China  
© 2020 Kokido Development Limited  
20001013



### Nettoyeur Manuel pour Spa

#### Pièces Principales

- A. Tige Supérieure
- B. Tube Supérieur
- C. Tige Inférieure
- D. Tube Inférieur

#### Accessoires

- E. Bec D'aspiration  
(Assemblé Avec Le Panier De Filtration Sur Le Fond)
- F. Skimmer
- G. Bec D'aspiration À Large Bouche
- H. Brosse Large
- I. Support Mural

#### INSTRUCTIONS D'ASSEMBLAGE

- 1) Assemblage du corps  
Insérez la tige supérieure dans le tube supérieur à partir du dessus jusqu'à l'extrémité du tube supérieur, puis connectez la tige supérieure à la tige inférieure en vissant leurs connecteurs ensemble comme indiqué sur les photos.
- 2) Placez doucement le fond de la tige inférieure dans l'ouverture centrale du tube inférieur. Glissez le tube supérieur à l'intérieur jusqu'à ce qu'il rejoigne le tube inférieur et vissez le connecteur. Reliez le tube supérieur et le tube inférieur en tournant le tube supérieur dans le sens des aiguilles d'une montre.

#### POUR NETTOYER VOTRE PISCINES OU VOTRE SPA

Toujours commencer en amorçant l'unité en plaçant le bec sous la surface de l'eau. Pompez au niveau de la poignée plusieurs fois afin de chasser l'air qui pourrait s'y trouver. Puis avec la poignée complètement poussée, tirez-la pour aspirer les débris.

Le vide est livré avec différents accessoires (bec d'aspiration, bec d'aspiration à large bouche et brosse) afin de vous aider à nettoyer les saletés et les débris de la manière la plus simple qu'il soit.

Utilisez le bec d'aspiration pour enlever les graviers et les gros débris. Utilisez le bec d'aspiration à large bouche et la brosse large pour enlever les saletés et frotter les tâches tenaces. Utilisez le skimmer pour enlever les débris flottants comme les feuilles.

#### ASSEMBLAGE DES ACCESSOIRES

- 1) Bec d'aspiration  
Poussez le bec d'aspiration sur le collier du tube inférieur jusqu'à ce qu'il se verrouille comme montré sur les photos. (vous entendrez un « clic »)
- 2) Bec à large bouche  
Positionnez l'ouverture inférieure du bec à large bouche sur bec d'aspiration. Emboitez le bec à large bouche jusqu'à la butée.
- 3) Brosse  
Glissez la brosse dans la fente située sur l'ouverture du bec d'aspiration à large bouche.
- 4) Skimmer  
Positionnez l'ouverture inférieure du skimmer sur le bec d'aspiration. Emboitez le skimmer jusqu'à la butée.
- 5) Support mural  
Placez le support mural sur le mur à une hauteur assez importante pour faire tenir l'unité. Utilisez des vis (non incluses) pour fixer le support mural sur le mur.

**AVERTISSEMENT! CECI N'EST PAS UN JOUET. TOUJOURS LE STOCKER HORS DE PORTEE DES ENFANTS.**

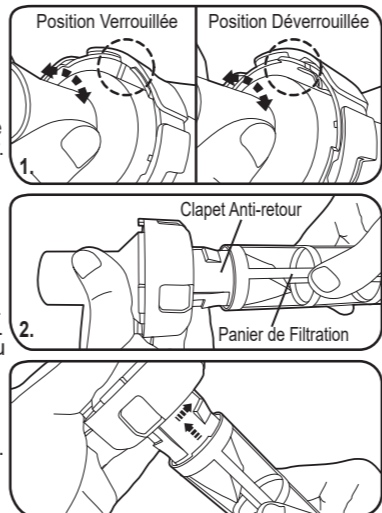
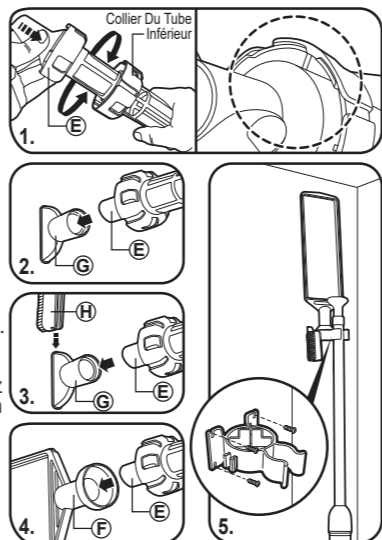
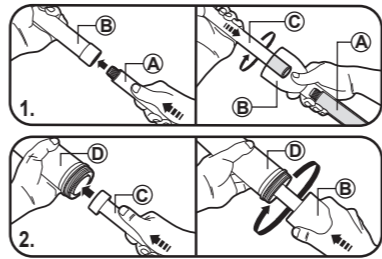
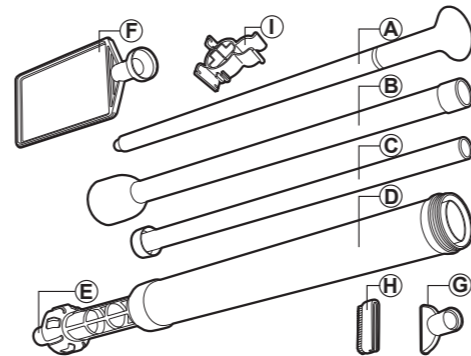
#### VIDANGE DU PANIER DE FILTRATION

1. Tournez l'embout d'aspiration et, tirez pour l'enlever du collier.
2. Saisissez la bande de plastique à la base du panier de filtration (NE PAS SAISIR L'ECRAN DU PANIER DE FILTRATION). Tournez l'élément dans le sens contraire des aiguilles d'une montre jusqu'à ce qu'il stoppe et ensuite tirez pour l'enlever.
3. Rincez le panier de filtration avec de l'eau pour enlever tous les débris attrapés à l'intérieur.  
**ATTENTION : NE PAS ERAFLER L'ASPIRATEUR OU L'EMBOÛT CONTRE LES SPAS ACRYLIQUES CAR CECI POURRAIT ENDOMMAGER LA SURFACE DU SPA.**

Remplacement du panier de filtration sur le bec d'aspiration. Localisez les encoches à l'intérieur du panier de filtration. Mettre dans ces dernières les étiquettes de verrouillage du clapet anti-retour puis glissez le panier de filtration sur le clapet anti-retour. Tournez le panier de filtration dans le sens des aiguilles d'une montre jusqu'à ce qu'il se verrouille.

Insérez le bec d'aspiration dans le collier du tube inférieur.

**APRES UTILISATION, EVACUEZ TOUJOURS L'EAU EN ENLEVANT L'EMBOÛT ET SECHER LE AVANT DE LE STOCKER. NE LAISSEZ PAS L'APPAREIL DANS LA PISCINE OU LE SPA QUAND IL N'EST PAS EN FONCTIONNEMENT. NE LE STOCKEZ PAS SANS PROTECTION SOUS LES RAYONS DU SOLEIL. NE LE STOCKEZ PAS DEHORS OU DANS UN ENDROIT OU IL RISQUE DE GELER.**



### Limpiafondos Manual para Spa

#### Piezas

- A. Barra Superior
- B. Tubo Superior
- C. Barra Inferior
- D. Tubo Inferior

#### Accesorios

- E. Boquilla De Succión  
(Ensamblado Con La Cesta)
- F. Skimmer
- G. Boquilla De Succión De Boca Ancha
- H. Cepillo De Boca Ancha
- I. Soporte De Pared

#### INSTRUCCIONES DE MONTAJE

- 1) Montaje de la estructura  
Insérte la barra superior en el tubo inferior hasta el final, después conecte la barra superior con la barra inferior, enroscando ambas barras como se muestra a continuación.
- 2) Suavemente introduzca la parte de abajo de la barra inferior en la apertura central del tubo inferior. Deslice el tubo superior hasta que encaje con el conector del tubo inferior. Conecte el tubo superior con el tubo inferior girando el tubo superior en el sentido de las agujas del reloj.

#### LIMPIEZA DEL SPA O DE LA PISCINA

El primer paso que debe seguir antes de proceder a la limpieza de su spa o piscina es cebar la unidad colocando la boquilla por debajo del nivel del agua. Deberá purgar la depuradora para sacar todo el aire que pueda haber en el circuito. Mover la empuñadura hacia dentro y hacia fuera varias veces para así liberar el aire que se haya podido quedar dentro. Para empezar a limpiar deberá tener la empuñadura hacia dentro. Retire la empuñadura para permitir que las hojas entre dentro.

El vacío viene con diferentes accesorios (boquilla de succión, Boquilla de succión boca ancha, Cepillo de boca ancha) para facilitar la eliminación de hojas y suciedad de la manera más fácil.

Utilice la boquilla de succión para eliminar piedras y hojas. Utilice la boquilla de succión de boca ancha y la Cepillo para quitar la suciedad más resistente. Utilice el skimmer para retirar partículas flotantes como por ejemplo las hojas.

#### MONTAJE DE LOS ACCESORIOS

- 1) Boquilla de succión  
Empuje la boquilla de succión en la abrazadera del tubo inferior hasta que oiga un "click".
- 2) Boquilla de succión de boca ancha  
Sitúe la apertura de la boquilla de succión de boca ancha encima de la boquilla de succión. Empuje hasta que haga tope.
- 3) Cepillo  
El cepillo de boca ancha se tiene que situar en una ranura lateral de la boquilla de succión ancha.
- 4) Skimmer  
Sitúe la abrazadera del Skimmer en el tubo con la boquilla de succión. Presione el skimmer hasta que haga tope.
- 5) Soporte de Pared  
Sitúe el soporte en la pared, a una altura suficiente para que entre todo el producto. Utilice unos tornillos (no incluidos) para fijar el soporte en la pared.

**ADVERTENCIA! NO ES UN JUGUETE. MANTENER EL PRODUCTO FUERA DEL ALCANCE DE LOS NIÑOS.**

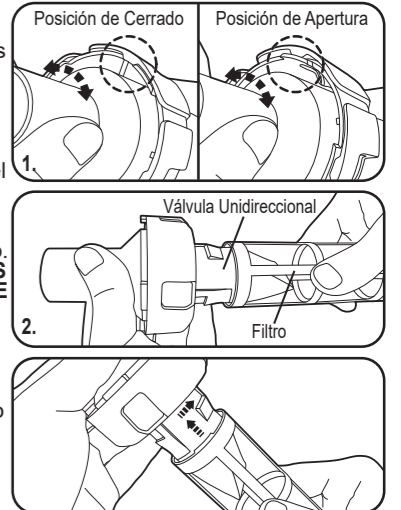
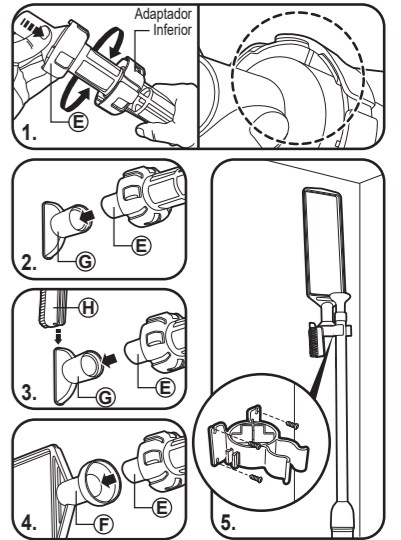
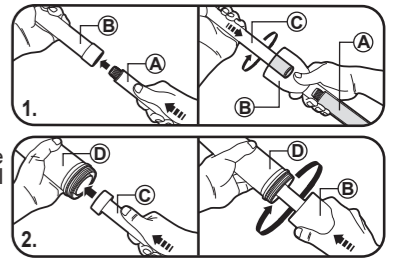
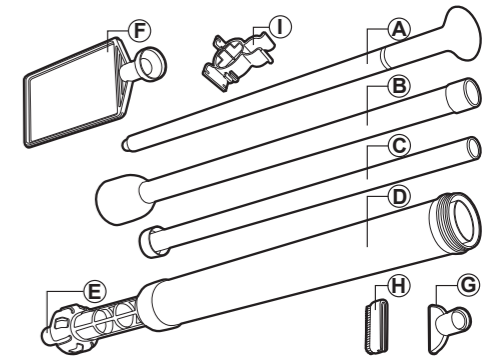
#### LIMPIEZA DEL FILTRO

1. Gire la boquilla de succión en el sentido de las agujas del reloj o al revés y tire de la boquilla para extraerla de la abrazadera del tubo inferior.
2. Apriete la cintas de plástico en la base del filtro (NO APRIETE LA REJILLA DEL FILTRO). Gire el artículo en el sentido contrario a las agujas del reloj hasta llegar al tope y tire hasta quitarlo.
3. Limpie el filtro con agua para retirar la suciedad y las pequeñas partículas que se hayan quedado en el filtro. **PRECAUCIÓN: EVITE ARANAR LOS SPAS ACRYLICOS CON EL ASPIRADOR O CON LA BOQUILLA YA QUE PODRÁ DAÑAR LA SUPERFICIE DEL SPA.**

Sustitución del filtro de la boquilla de succión. Localice los salientes dentro del filtro. Alineelos con las presillas situadas en la válvula unidireccional y después deslícelos dentro de la válvula. Gire el filtro en el sentido de las agujas del reloj hasta que se bloquee.

Insérte la boquilla de succión en la abrazadera del tubo inferior.

**NO ES RECOMENDABLE DEJAR EL NEMO VAC DENTRO DEL AGUA CUANDO NO ESTE EN USO. DEBERÁ ELIMINAR Y SECAR TODO EL AGUA QUE SE HA QUEDADO DENTRO DEL CIRCUITO DEL PRODUCTO RETIRANDO LA BOQUILLA.**





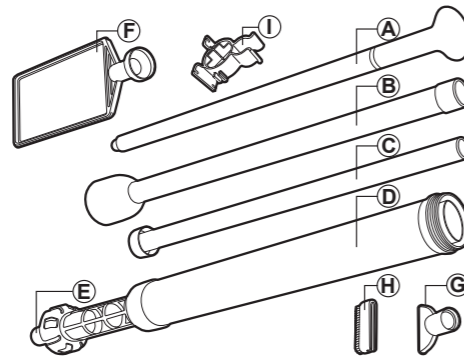
## Aspiratore Manuale per Spa

### Unità Principale

- A. Asta Superiore
- B. Tubo Superiore
- C. Asta Inferiore
- D. Tubo Inferiore

### Accessori

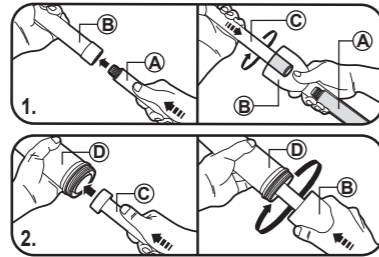
- E. Bocchetta Di Aspirazione  
(Assemblata Con Cestello Filtro Sul Fondo)
- F. Retina
- G. Bocchetta Di Aspirazione Larga
- H. Bocchetta Larga Con Spazzola
- I. Gancio A Parete



### ISTRUZIONI DI MONTAGGIO

1) Assemblaggio dell'unità principale  
Inserire l'asta superiore nel tubo superiore dall'alto verso il basso. Collegare l'asta superiore con quella inferiore avvitandole come mostrato.

2) Posizionare delicatamente il fondo dell'asta inferiore nell'apertura centrale del tubo inferiore. Far scivolare dentro il tubo superiore finché non incontra il connettore filettato del tubo inferiore. Collegare tubo superiore e inferiore avvitando in senso orario il tubo superiore.



### PULIZIA DELLA SPA O DELLA PISCINA

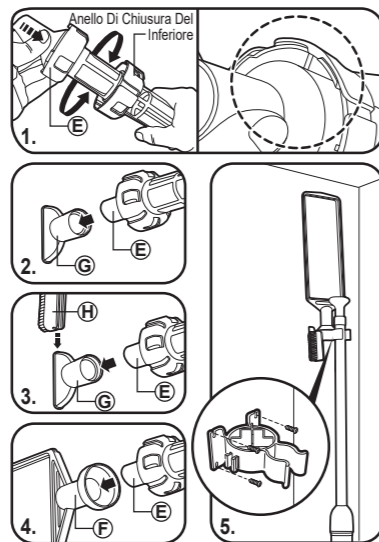
All'inizio occorre sempre innescare la pompa, mettendo la bocchetta dell'aspiratore sotto il pelo dell'acqua. Pompare spingendo il manico avanti e indietro parecchie volte per rimuovere l'aria che potrebbe essere intrappolata nell'apparecchio. Iniziare sempre con il manico spinto completamente in avanti (dentro). Tirare il manico in fuori per aspirare i detriti.

Il pulisci-fondale è dotato di diversi accessori (bocchetta di aspirazione, bocchetta larga e spazzola) per permettere a tutti di pulire facilmente la piscina da sporco e detriti.

Usare la bocchetta di aspirazione per rimuovere sassolini e detriti di maggiori dimensioni. Usare la bocchetta larga e la spazzola per scrostare e rimuovere lo sporco dai punti più difficili. Usare la retina per rimuovere detriti galleggianti sulla superficie dell'acqua, come foglie e insetti.

### ASSEMBLAGGIO DEGLI ACCESSORI

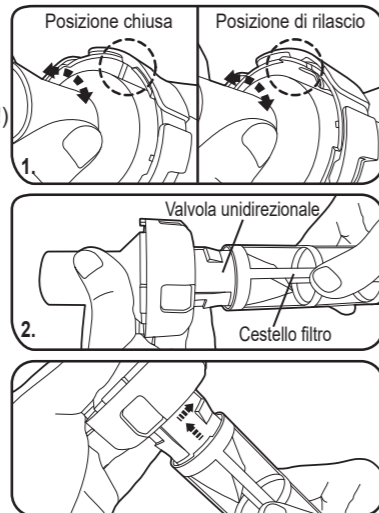
- 1) Bocchetta di aspirazione  
Spingere la bocchetta di aspirazione sul tubo inferiore fino a che si blocca in posizione, come mostrato in figura (si sentirà un "click").
- 2) Bocchetta larga  
Posizionare l'apertura alla base della bocchetta larga sulla bocchetta di aspirazione. Spingerla in sede finché non si ferma.
- 3) Spazzola  
Far scorrere la spazzola nella guida sull'apertura della bocchetta larga.
- 4) Retina  
Posizionare l'apertura alla base della retina sulla bocchetta di aspirazione. Spingere in sede finché non si ferma.
- 5) Gancio a parete  
Posizionare il gancio a parete sul muro ad un'altezza alta almeno quanto l'asta completa. Utilizzare delle viti (non incluse) per assicurare il gancio al muro. Appendere gli accessori al gancio come mostrato.



**ATTENZIONE! NON E' UN GIOCATTOLO. TENERE IL PULITORE LONTANO DALLA PORTATA DEI BAMBINI.**

### SVUOTAMENTO DEL CESTELLO FILTRO

1. Ruotare fino alla posizione di rilascio e tirare per staccare la bocchetta e tirarla fuori dall'alloggiamento del tubo inferiore.
2. Afferrare la fascia in plastica alla base del cestello (NON AFFERRARE LA RETE DEL CESTELLO FILTRO!) Ruotare in senso antiorario finché non si ferma. Poi tirare delicatamente il cestello filtro per separarlo dalla bocchetta di raccordo.
3. Risciacquare il cestello filtro con acqua per rimuovere tutti i detriti che possano essere rimasti al suo interno. **ATTENZIONE: NON RASCHIARE CON L'ASPIRATORE O LA BOCCHETTA VASCHE IN ACRILICO, PERCHÉ CIO' NE DANNEGEREBBE LA SUPERFICIE.**



Riposizionare il cestello filtro sulla bocchetta di aspirazione. Osservare le tacche in rilievo sull'interno del cestello filtro. Allinearle con le alette di chiusura sulla valvola unidirezionale e quindi infilare il cestello filtro nella valvola. Ruotare il cestello filtro in senso orario finché si blocca in posizione.

Inserire nuovamente la bocchetta di aspirazione nell'anello di chiusura del tubo.

**SI RACCOMANDA DI FAR SCOLARE SEMPRE L'ACQUA IN ECCESSO DALL'ATTREZZO DOPO L'USO, RIMUOVENDO LA BOCCHETTA DI RACCORDO. ASCIUGARE BENE PRIMA DI RIPORRE. NON LASCIARE IL PULITORE NELLA PISCINA O NELLA SPA SE NON LO SI UTILIZZA. NON LASCIARE ALLA DIRETTA LUCE SOLARE. NON LASCIARE ALL'ESTERNO OPPURE IN LUOGHI IN CUI LA TEMPERATURA VA SOTTO ZERO.**

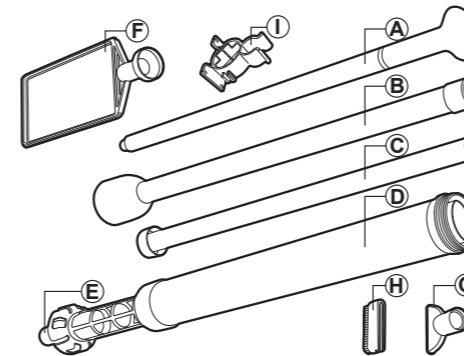
## Handbetriebener Spa-Staubsauger

### Bestandteile

- A. Oberer Stock mit Knauf
- B. Oberes Rohr
- C. Unterer Stock
- D. Unteres Rohr

### Zubehör

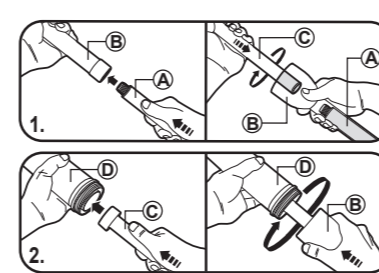
- E. Saugkopf  
(mit eingebautem Filter)
- F. Kescher
- G. Breiter Saugkopf
- H. Breite Saugbürste
- I. Wandhalterung



### ZUSAMMENBAU DES SAUGERS

1) Zusammenbau des Reinglers  
Den oberen Stock mit Knauf von oben in das obere Rohr schieben und mit dem unteren Rohr verschrauben.

2) Das untere Ende des verschraubten Stockes vorsichtig in das untere Rohr einschieben. Dann beide Rohre im Uhrzeigersinn verschrauben.



### ABSAUGVORGANG

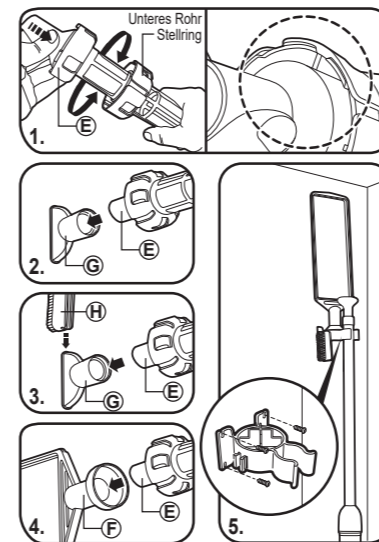
Den Saugkopf ins Wasser tauchen und durch mehrmaliges Pumpen des Knaufstockes den Reinger mit Wasser füllen. Dann den Knaufstock ganz einschieben und beim Herausziehen die Verunreinigungen aufsaugen.

Zur bestmöglichen Reinigung wird der Handbetriebener Spa-Staubsauger mit verschiedenem Zubehör geliefert (Saugkopf, breiter Saugkopf, breite Saugbürste).

Verwenden Sie den Saugkopf für grobe Verunreinigungen, den breiten Saugkopf für die feinere Reinigung und den Kescher für schwebende Verunreinigungen wie z. B. Blätter.

### MONTAGE VON ZUBEHÖR

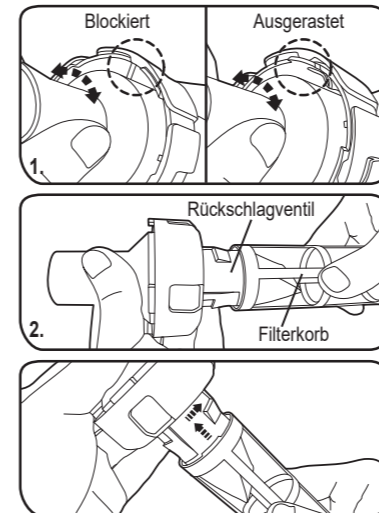
- 1) Saugkopf  
Den Saugkopf auf das untere Ende des Saugrohres stecken bis er mit einem "Klick" einrastet.
- 2) Breiter Saugkopf  
Den breiten Saugkopf direkt auf die Saugöffnung aufstecken.
- 3) Saugbürste  
Bürste von der Seite auf den breiten Saugkopf schieben.
- 4) Kescher direkt auf den Saugkopf aufstecken  
Stelle die Öffnung an der Unterseite des Skimmers auf den Saugmundstück. Schiebe den Skimmer an bis es stoppt.
- 5) Wandhalterung  
Die Wandhalterung so an der Wand montieren (Schrauben nicht im Lieferumfang enthalten) dass der Reinger frei hängt und das Zubehör wie abgebildet aufhängen.



**WARNING! DIES IST KEIN SPIELZEUG. DEN REINIGER AUSSERHALB DER REICHWEITE VON KINDERN AUFHÄNGEN.**

### REINIGEN DES FILTERKORBES

1. Den Saugkopf durch verdrehen austrasten und dann abziehen.
2. Gegen den Uhrzeigersinn drehen und den Filterkorb entfernen ohne dabei das Filtersieb zu beschädigen.
3. Den Filterkorb mit Wasser reinigen bis er sauber ist  
**VORSICHT: NICHT MIT DEM REINIGER SCHABEN. DIES KANN DIE OBERFLÄCHE z. B. VON ACRYL SPAS BESCHÄDIGEN.**



Einbau des Filterkorbes in den Saugkopf Die Noppen im Filterkorb passgenau mit dem Rückschlagventil verbinden und dann den Filterkorb im Uhrzeigersinn verdrehen bis er einrastet.

Den Saugkopf in das untere Ende des Saugrohres einsetzen.

**NACH JEDEM GEBRAUCH UND VOR DEM LAGERN DEN FILTERKORB ENTFERNEN UND REINIGEN. DEN REINIGER NICHT IM WASSER ODER IN DER SONNE LASSEN. FILTERKORB UND REINIGER TROCKEN, FROSTFREI UND NICHT IM FREIEN LAGERN.**

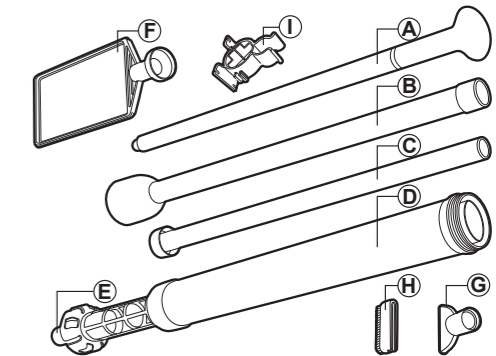
## Handmatige Reiniger voor Spa's

### Hoofonderdelen

- A. Bovenstang
- B. Bovenbuis
- C. Onderstang
- D. Onderbuis

### Toebehooren

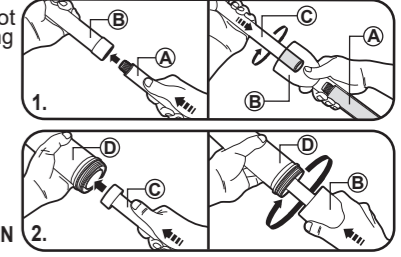
- E. Zuigmondstuk  
(Gemonteerd Met De Filtermand Onderaan)
- F. Schuimspaan
- G. Zuigmondstuk Met Brede Mond
- H. Brede Borstel
- I. Houder Voor Wandmontage



### MONTAGERICHTLIJNEN

1) Montage van het hoofdbestanddeel  
Steek de bovenstang in de bovenbuis van bovenaf tot het einde van de bovenbuis. Verbind dan de bovenstang met de onderstang door hun verbindingsstuk aan elkaar te schroeven zoals getoond.

2) Plaats de onderzijde van de onderstang voorzichtig in de centrale opening van de onderbuis. Laat de bovenbuis erin glijden tot deze de schroefverbinding van de onderbuis raakt. Verbind de boven- en onderbuis door de bovenbuis in wijzerzin te draaien.

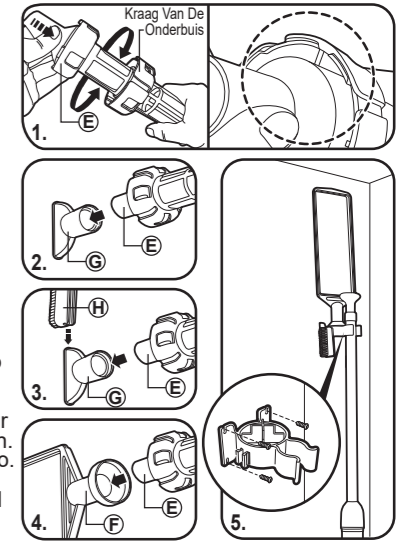


### OM NU UW BUBBELBAD EN ZWEMBAD SCHOON TE MAKEN

Begin steeds met het toestel te voeden door het mondstuk onder het wateroppervlak te plaatsen. Pomp enkele keren met de hendel van het toestel in en uit om de eventueel in het toestel aanwezige lucht te verwijderen. Begin steeds met de hendel volledig ingeduwd. Trek de hendel uit om de modder op te zuigen. De reiniger wordt geleverd met verschillende toebehoren (zuigmondstuk, zuigmondstuk met brede mond enbrede borstel) om u te helpen vuil en modder zo eenvoudig mogelijk op te ruimen. Het zuigmondstuk gebruiken om stenen en modder te verwijderen. Het zuigmondstuk met brede mond en de brede borstel gebruiken om vuil te verwijderen en hardnekkige vuilvlekken schoon te vegen. De schuimspaan gebruiken om drijvende voorwerpen zoals bladeren te verwijderen.

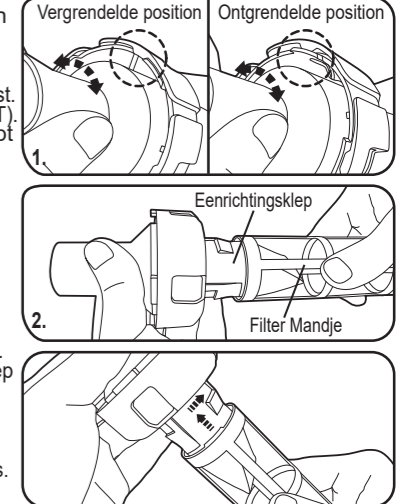
### HET MONTEREN VAN DE TOEBEHOREN

- 1) Zuigmondstuk  
Duw het zuigmondstuk op de kraag van de onderbuis tot deze vergrendeld wordt zoals getoond (u kan een "klik" horen).
- 2) Zuigmondstuk met brede mond  
Plaats de onderste opening van het zuigmondstuk met brede mond op de buis bovenaan naar het zuigmondstuk. Duw het zuigmondstuk met brede mond erin tot dit stopt.
- 3) Brede borstel  
Glijd de brede borstel in de gleuf aan de opening van het zuigmondstuk met brede mond.
- 4) Schuimspaan  
Plaats de opening onderaan de schuimspaan op de buis bovenaan naar het zuigmondstuk. Duw de schuimspaan erin tot deze stopt.
- 5) Houder voor wandmontage  
Plaats de houder voor wandmontage op de wand op een voldoende grote hoogte om een volledig toestel op te hangen. Gebruik schroeven (niet meegeleverd) om de houder voor wandmontage stevig aan de wand vast te maken. Plaats de toebehoren trouwens zoals getoond in de foto. **WAARSCHUWING! DIT IS GEEN SPEELGOED. HET WORDT AANBEVOLEN HET TOESTEL BUITEN HET BEREIK VAN KINDEREN TE PLAATSEN.**



### DE FILTERMAND LEDIGEN

1. Draai het mondzuigstuk in wijzerzin of tegenwijzerzin om het te lossen en trek het dan uit de kraag van de onderbuis.
2. Neem de plastic strook aan de basis van de filtermand vast. (NEEM HET SCHERM VAN DE FILTERMAND NIET VAST). Draai deze in tegenwijzerzin tot u voelt dat deze stopt en trek er daarna aan om deze te verwijderen.
3. Spoel de filtermand met water om alle modder te verwijderen die binnenin de filtermand zit. **OPGEPAST: NIET SCHRAPEN, ZUIGEN OF HET ZUIGMONDSTUK GEBRUIKEN TEGEN BADEN UIT ACRYL WANT DIT ZAL HET OPPERVLAK VAN HET BAD BESCHADIGEN.**



De filtermand aan het zuigmondstuk vervangen. Lokaliseer de verhoogde uitsparingen binnenin de filtermand. Lijn deze uit met de vergrendelpennen op de eenrichtingsklep en laat de filtermand dan over de eenrichtingsklep glijden. Draai de filter in wijzerzin tot deze op zijn plaats vergrendeld wordt.

Breng het mondzuigstuk aan in de onderste buiskraag van de buis.

**HET WORDT AANBEVOLEN DE NEMO VAC NIET IN HET WATER TE HANGEN WANNEER DEZE NIET GEBRUIKT WORDT. HET WORDT AANBEVOLEN OVERTOLLIG WATER NA GEBRUIK STEEDS UIT HET TOESTEL TE LATEN LOPEN DOOR HET MONDSTUK TE VERWIJDEREN EN HET AF TE DROGEN VOORALEER DIT OP TE BERGEN.**